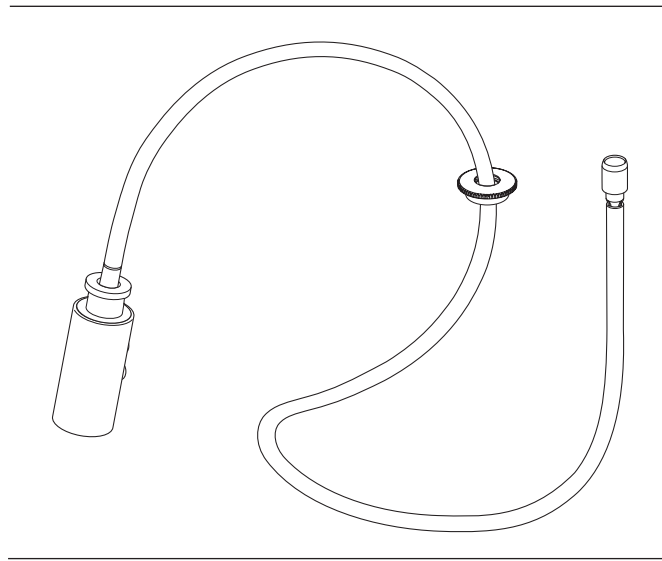


**Model / Modelo / Modèle 64221LF▲**

**NOTE:** Exterior arm screws are decorative and will NOT need to be tightened during the lifetime of the faucet. Turning or removing screws may hinder arm functionality and will void the faucet warranty.

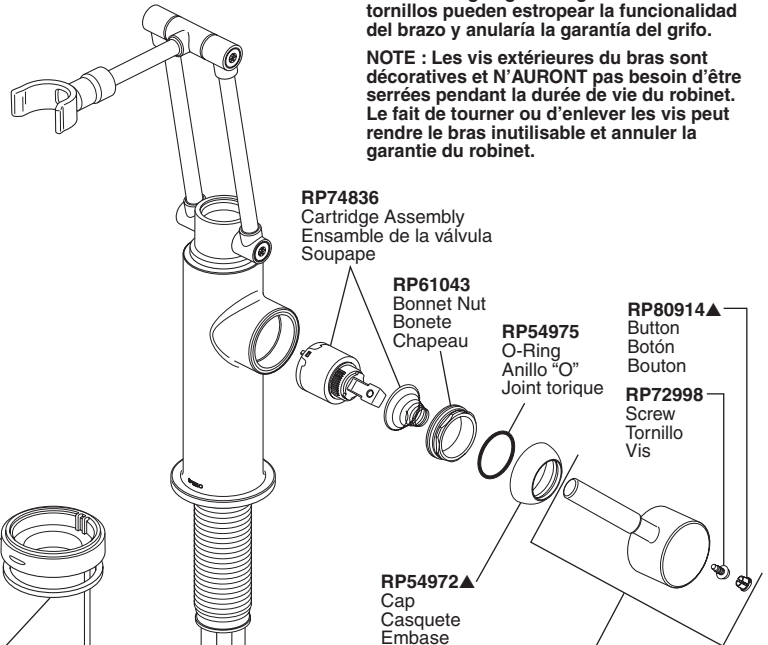
**NOTA:** Los tornillos en los brazos exteriores son decorativos y NO requerirán ser apretados durante el tiempo de vida de la llave de agua/grifo. El girar o sacar los tornillos pueden estropear la funcionalidad del brazo y anularía la garantía del grifo.

**NOTE :** Les vis extérieures du bras sont décoratives et N'AURONT pas besoin d'être serrées pendant la durée de vie du robinet. Le fait de tourner ou d'enlever les vis peut rendre le bras inutilisable et annuler la garantie du robinet.



**RP80637▲**  
Hose & Sprayer Assembly  
Juego de Manguera y Rociador  
Tuyau souple et douchette

**RP50815**  
Aerator & Wrench  
Aerador y Llave  
Aérateur et Clé



**RP74836**  
Cartridge Assembly  
Ensamble de la válvula  
Soupape

**RP61043**  
Bonnet Nut  
Bonete  
Chapeau

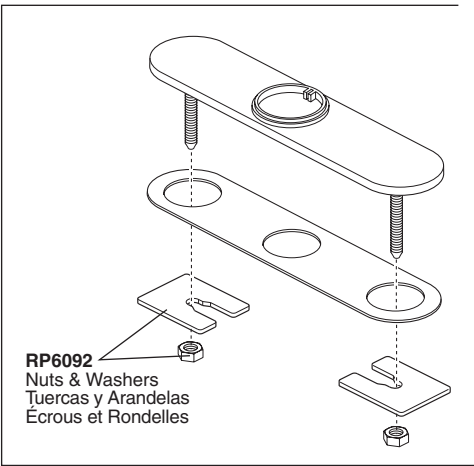
**RP54975**  
O-Ring  
Anillo "O"  
Joint torique

**RP80914▲**  
Button  
Botón  
Bouton

**RP72998**  
Screw  
Tornillo  
Vis

**RP54972▲**  
Cap  
Casquete  
Embase

**RP80915▲**  
Handle, Set Screw & Button  
Manija, tornillo de presión y Botón  
Poignée, Vis de calage et Bouton



**RP64075**  
Base Assembly  
Aro de Accesorio  
Anneau de finition

**RP64074**  
Gasket  
Empaque  
Joint

**RP82615**  
Mounting Nut Assembly  
Tuerca para la Instalación  
Écrou de montage

**RP6092**  
Nuts & Washers  
Tuercas y Arandelas  
Écrous et Rondelles

**RP13938**  
O-Ring  
Anillo "O"  
Joint torique

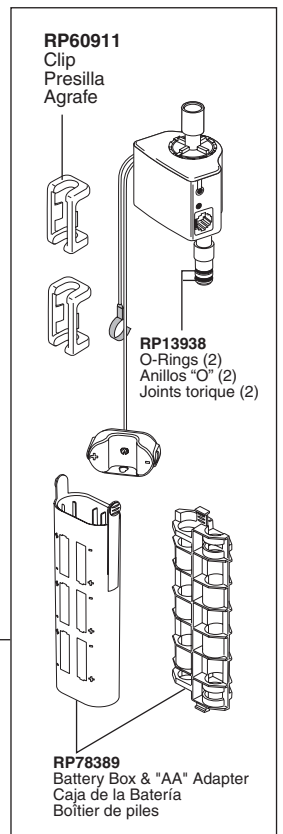
**RP71451▲**  
Optional 10" Escutcheon with 8" Centers,  
Mounting Screws and gasket (not included)

Chapa opcional de 10" de 8" centros,  
Tornillos para la Instalación y Empaque  
(no incluido)

Plaque de finition facultative de 10 po pour 8  
po centres, vis de montage, écrous, rondelles  
et joint (non inclus)

**RP50952**  
Cut -To - Fit Plastic Sleeves  
Casquillos cortados a la medida  
Bagues d'extrémité pour tubes coupés

**RP51243**  
Inlet Gaskets  
Empaques para el tubo de entrada  
Joints côté alimentation

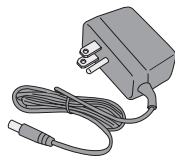


**RP60911**  
Clip  
Presilla  
Agrafe

**RP13938**  
O-Rings (2)  
Anillos "O" (2)  
Joints torique (2)

**RP78389**  
Battery Box & "AA" Adapter  
Caja de la Batería  
Boîtier de piles

**EP73954**  
9v Power Supply  
(Accessory Order Only)



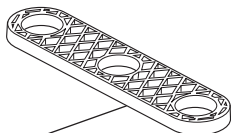
Fuente de alimentación de 9V  
(Este accesorio es disponible solo por orden)

Bloc d'alimentation 9 volts  
(livrable séparément seulement)

**EP74855▲**  
Solenoid Assembly  
Ensamble de Solenoide  
Électrovanne  
For PC & SS finishes, order **EP74855**.  
For BL finishes, order **EP74855XX**.

Para acabados en PC y SS ordene **EP74855**.  
Para acabados en BL ordene **EP74855XX**.  
Pour les finis PC et SS ordonnez **EP74855**.  
Pour les finis BL ordonnez **EP74855XX**.

**RP37490**  
Thin Deck Aid (Not included)  
Sostén para Bordas Delgadas (No incluido)  
Plaque de renfort (non inclus)



▲Specify Finish  
▲Especifique el Acabado  
▲Précisez le Fini